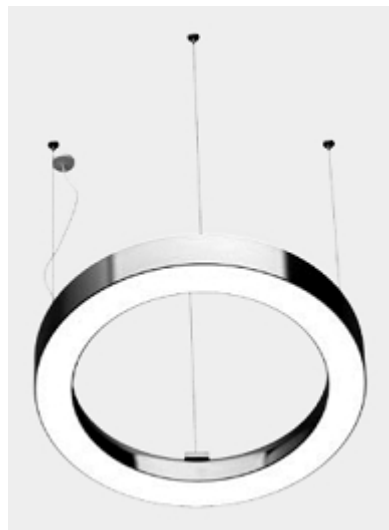


**DEKORACYJNA OPRAWA WNĘTRZOWA**  
*Decorative indoor luminaire*


# ELIPSO

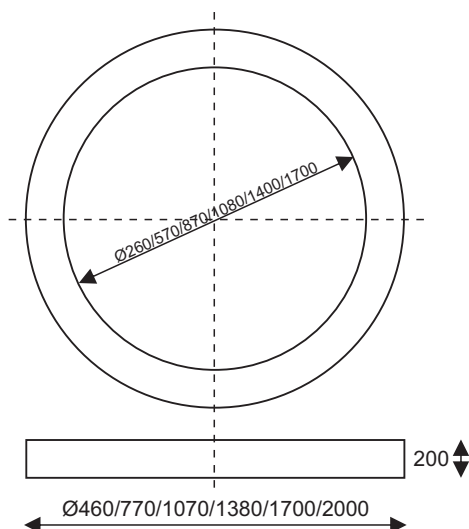


Oznaczenie Type	Moc Power	Zasilanie Supply	Strumień świetlny Luminous flux	Kąt świecenia Angle	Barwa światła Colour of light	Współczynnik mocy Power factor	Wymiary Dimensions D x H	Waga Weight
	[W]	[V AC]	[lm]		[K]	[cosφ]	[mm]	[kg]
ELIPSO-46-D	20	176-264	2200	120°	4000	>0,95	Ø460x200	3,60
ELIPSO-77-D	40	176-264	4400	120°	4000	>0,95	Ø770x200	6,90
ELIPSO-107-D	59	176-264	6500	120°	4000	>0,95	Ø1070x200	9,60
ELIPSO-138-D	79	176-264	8700	120°	4000	>0,95	Ø1380x200	13,50
ELIPSO-170-D	100	176-264	11000	120°	4000	>0,95	Ø1700x200	16,90
ELIPSO-200-D	120	176-264	13200	120°	4000	>0,95	Ø2000x200	20,00

Dekoracyjna oprawa wewnętrzna dedykowana do oświetlenia przestrzeni handlowych, hoteli, restauracji, biur itp. Korpus wykonany z profilu aluminiowego, lakierowany na biało. Dyfuzor opalowy z tworzywa, nie łączony. Zawieszanie oprawy na czterech stalowych linkach o regulowanej długości. Moduł LED z diodami o trwałości powyżej 50 tysięcy godzin, o  $Ra \geq 80$ .  
Opcjonalnie: moduł o  $Ra \geq 90$ , inna barwa światła, dowolny kolor korpusu, dyfuzor bezbarwny lub satynowy, regulacja strumienia świetlnego DALI lub inna.

*Decorative indoor luminaire designed specifically to lighting of retail spaces, hotels, restaurants, offices etc. Housing made of aluminum profile, painted in white. Diffuser of opal plastic, not combined. Suspended mounting with four steel cords of adjustable length. LED module with  $CRI \geq 80$ , over 50000 h life time.*

*Option: LED's with  $CRI \geq 90$ , different colour of light, any colour of housing (RAL), clear or satin diffuser, dimming DALI system or other.*



## DANE OGÓLNE GENERAL INFORMATION

Rodzina produktów <i>Product family</i>	ELIPSO
Oznaczenie CE <i>CE marking</i>	+
Znak ENEC <i>ENEC mark</i>	-
Stopień ochrony <i>IP protection</i>	IP20
Stopień odporności IK <i>IK protection</i>	-
Początkowa temperatura barwowa <i>Initial light colour</i>	4000K (D)
Trwałość lamp LED <i>LED lifespan</i>	>50 000 h
Moduł LED/Moc <i>Light source/Power</i>	1/90/20W, 1/180/40W, 1/230/59W, 1/320/79W, 1/360/100W, 1/360/120W
Panel LED wymienny <i>Replaceable LED panel</i>	+
Wymienny zasilacz <i>Replaceable driver</i>	+
Optyka <i>Optic</i>	-
Kolor obudowy RAL <i>Housing RAL colour</i>	RAL9006
Fotokomórka <i>Photocell</i>	Opcja <i>Option</i>
Regulacja strumienia <i>Dimming</i>	Opcja <i>Option</i> (DALI, 1-10V)
Odłączenie zas. przy otwarciu <i>Disconnecter</i>	-
Podłączenie zasilania <i>Power supply connector</i>	Złączka śrubowa <i>Screw connector</i> 3x4mm <sup>2</sup>
Dławnica kablowa <i>Cable gland</i>	M20
Zakres temperatur otoczenia <i>Ambient temperature range</i>	-20°C ÷ +35°C
Montaż <i>Installation</i>	Zwieszany <i>Suspended</i>

## PARAMETRY ELEKTRYCZNE ELECTRICAL PARAMETERS

Klasa ochronności <i>Protection class</i>	I
Tolerancja poboru energii elektr. <i>Power consumption tolerance</i>	±10%
Współczynnik mocy <i>Power factor</i>	>0,95
Napięcie zasilania <i>Supply voltage</i>	176 ÷ 264 V AC
Częstotliwość napięcia <i>Voltage frequency</i>	50 ÷ 60 Hz
Odporność na przepięcia <i>Overvoltage resistance</i>	4 kV

## MATERIAŁY KONSTRUKCYJNE CONSTRUCTION MATERIALS

Korpus <i>Housing</i>	Profil aluminiowy <i>Aluminum profile</i>
Dławnica kablowa <i>Cable gland</i>	Tworzywo PA <i>Plastic PA</i>
Optyka <i>Optics</i>	-
Klosz <i>Cover</i>	PC
Rodzaj klosza <i>Cover finish</i>	Mleczny/pryzmatyczny <i>Opal/prismatic</i>

## NUMERY KATALOGOWE OPRAW LUMINAIRES CATALOGUE NUMBERS

Kod produktu <i>Product number</i>		PAKOWANIE I WAGA <i>PACKAGING AND WEIGHT</i>	
ELIPSO-46-D	EAN 5906190737526	Ilość sztuk w opakowaniu <i>Pieces in packaging</i>	1
ELIPSO-77-D	EAN 5906190737533	Waga netto <i>Net weight</i>	
ELIPSO-107-D	EAN 5906190737540	ELIPSO-46	3,60 kg
ELIPSO-138-D	EAN 5906190737557	ELIPSO-77	6,90 kg
ELIPSO-170-D	EAN 5906190737564	ELIPSO-107	9,60 kg
ELIPSO-200-D	EAN 5906190737571	ELIPSO-138	13,50 kg
		ELIPSO-170	16,90 kg
		ELIPSO-200	20,00 kg